

产品规格

1. 按公司标准生产
2. 埋入式本体暗装固定形式，节省安装空间
3. 具有一定的抗弯曲及抗扭转性能，能承受一定的侧向负载
4. 固定板三面均有安装孔，便于多位置加载
5. 本体前端防撞垫可调整气缸行程，并缓解冲击
6. 本系列气缸标准配置为附磁型，无不附磁型可选。

订购代码

订货号可被改变。例如

产品型号: TN

口径: 32mm

行程: 175mm

螺纹类型: NPT

型号 : **TN-32×175-S-T**

订 购 码 : **TN 32 S 0175 T**

型号

口径

螺纹类型

P: PT
T: NPT
G: G

行程

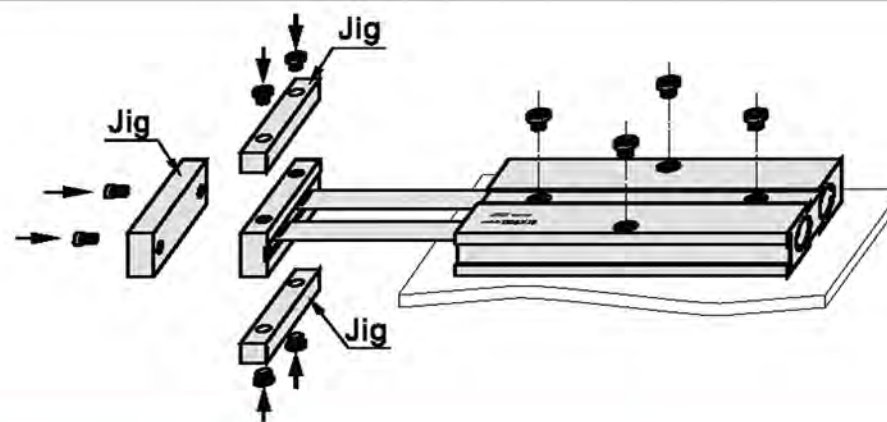
In 4 digits

磁铁

S: With magnet

10: Φ10mm
16: Φ16mm
20: Φ20mm
25: Φ25mm
32: Φ32mm

如何安装



TDA 系列双杆气缸



口径 (mm)	10	16	20	25	32
动作类型	双运作				
流体	空气				
操作压力	0.1~1.0MPa(14~145psi)				
耐受压力	1.5MPa(215psi)				
温度 °C	-20~70				
速度范围 mm/s	30~500				
可调整冲程 mm	-10~0				
速度公差	+1.0 0				
垫类型	缓冲器				
没有旋转公差	①	±0.4°		±0.3°	
口径	②		M5 × 0.8		1/8"

- ① 活塞缩进
- ② PT 螺纹, NPT 螺纹和 G 螺纹都可以。另 参考磁性开关细节部分

口径 (mm)	标准冲程 (mm)														
10	10	20	30	40	50	60	70	80	90	100		100			
16	10	20	30	40	50	60	70	80	90	100	125	150	175	200	200
20	10	20	30	40	50	60	70	80	90	100	125	150	175	200	200
25	10	20	30	40	50	60	70	80	90	100	125	150	175	200	200
32	10	20	30	40	50	60	70	80	90	100	125	150	175	200	200

- 注意) 1. 若需要其他特殊的冲程请联系我们公司
 2. 非标气缸和标准气缸的冲程长度是一样的。e. g. 23mm 冲程气缸和 25 标准气缸的缸径是一样的

型号解释

TN-20 × 50-S-P

型号 ②

TN: 双杆气缸 (双运作) P: PT
T: NPT
G: G

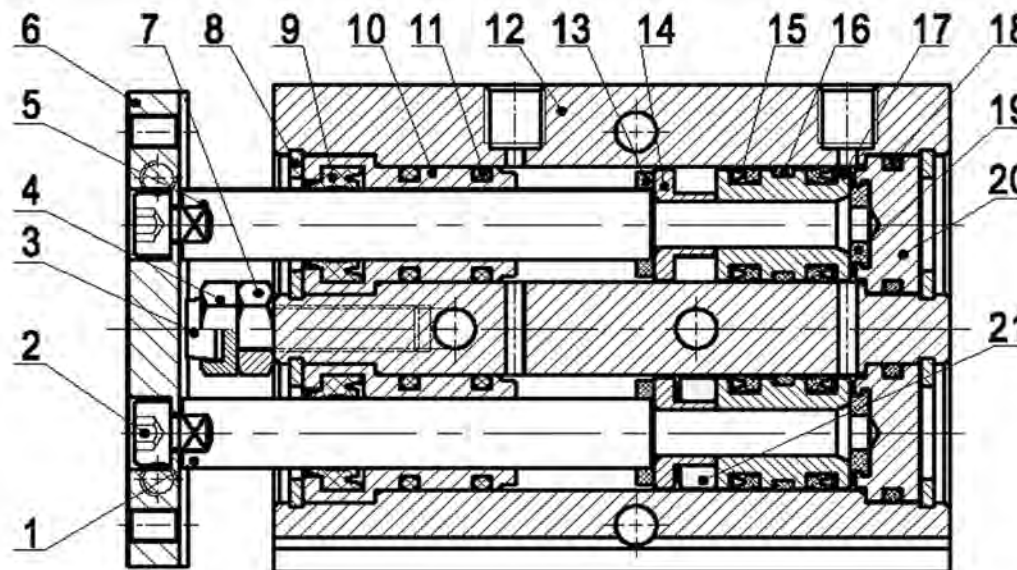
口径 ①

10 16 20 25 32

冲程 S: 带磁

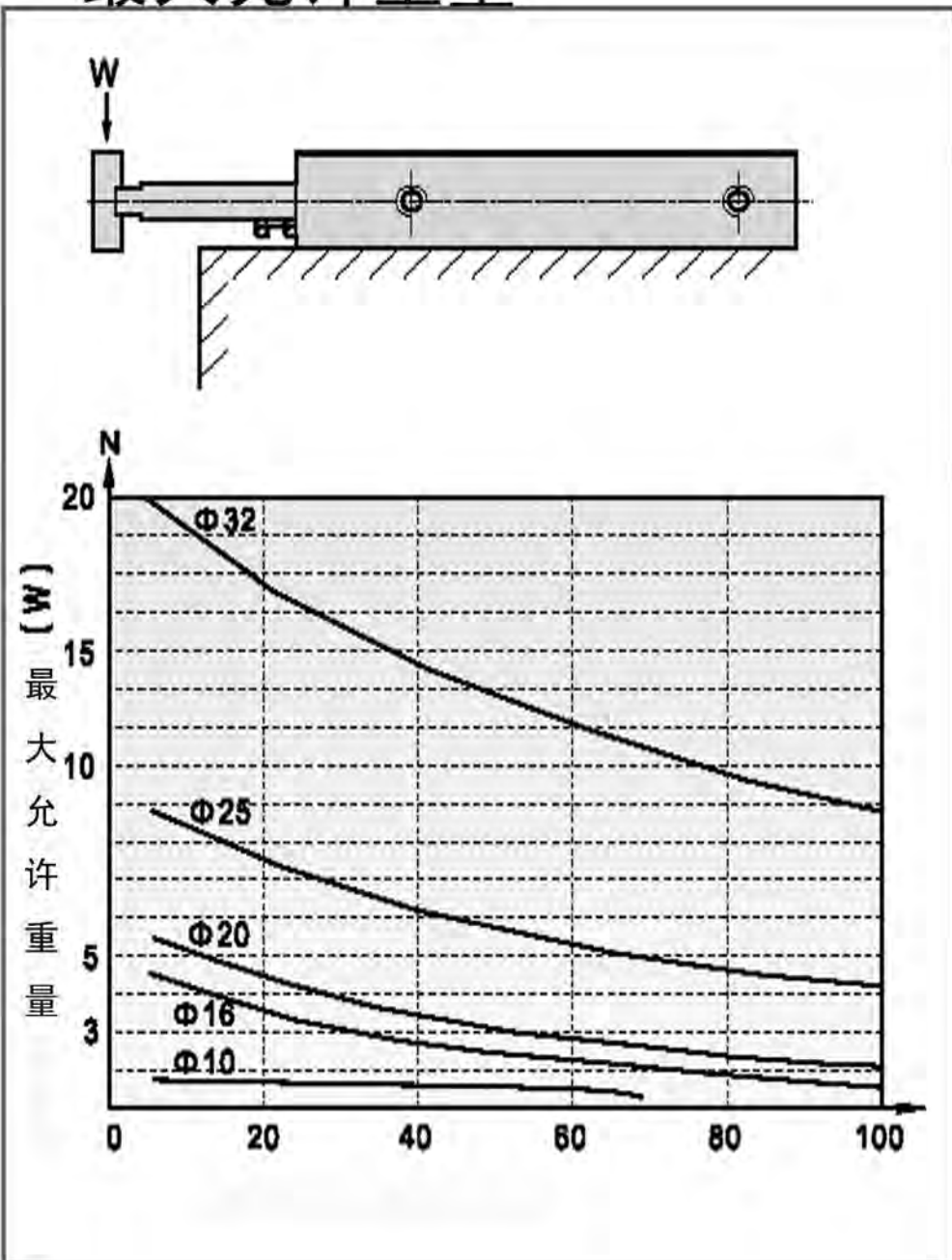
请参考行程细节

- ① TN 系列有磁铁
- ② 标准螺纹, 号码空白

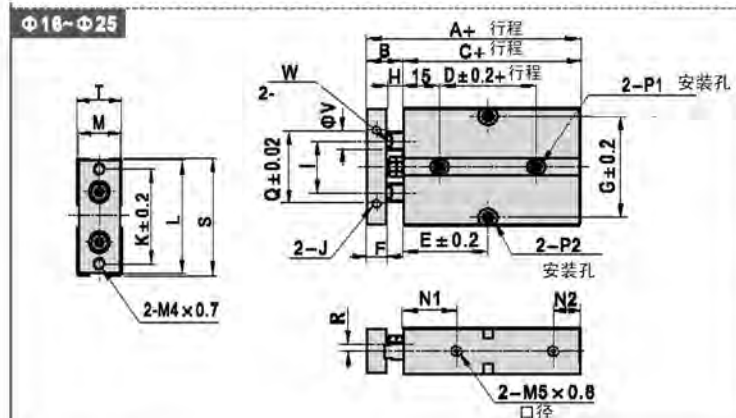
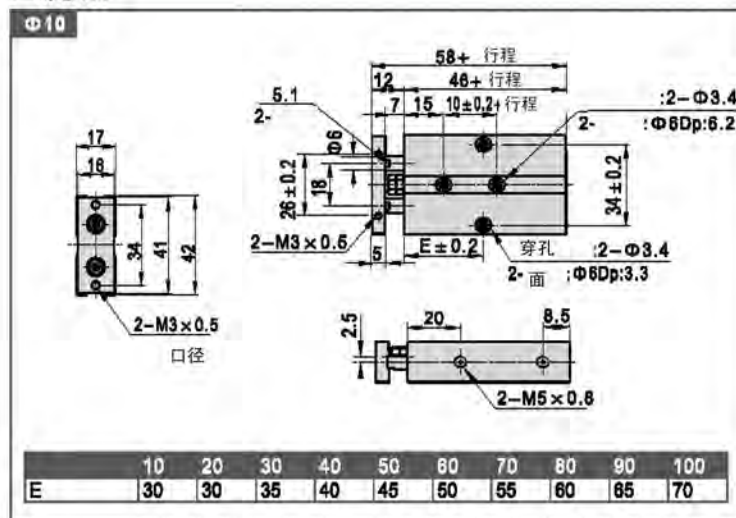


编号	项目	材料	编号	项目	材料
1	活塞杆	Φ32 S45C	12	壳体	铝合金
		其他 SUS304	13	缓冲期 磁铁孔	TPU
2	螺旋	碳钢	14	Other	铝合金
3	缓冲器	POM			15
4	可调整螺母	碳钢	16	耐磨环	耐腐蚀材料
5	活塞杆 A	S45C	17	活塞	Φ10 SUS303
6	定位销	面切钢			铝合金
7	螺旋	碳钢	18	密封圈	NBR
8	o 线圈	弹簧圈	19	缓冲器	TPU
9	压力密封	NBR	20	后盖	铝合金
10	前盖	铝合金	21	磁铁	烧结金属 (钕铁硼)
11	o 形环	NBR			

最大允许重量



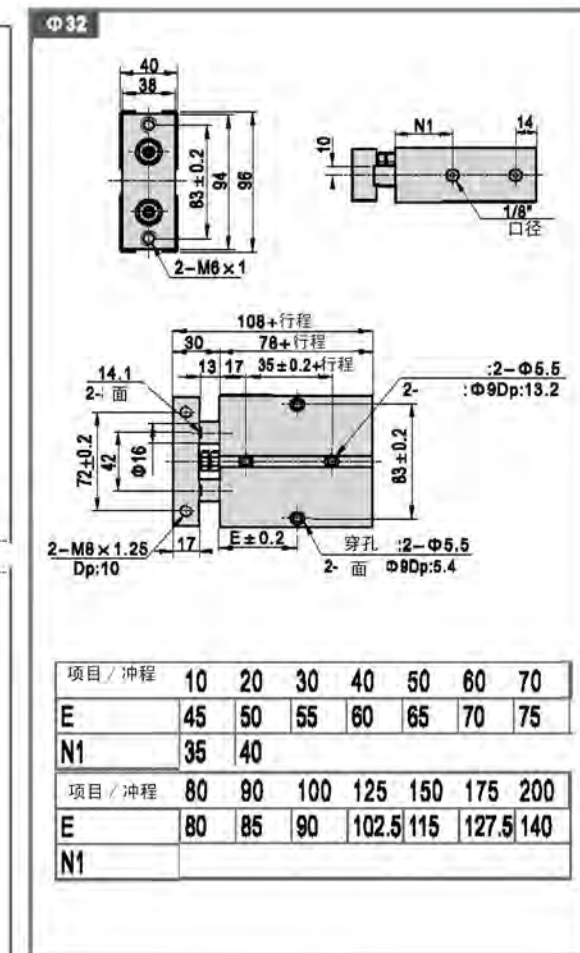
规格



口径 / 项目	行程											E											
行程	A	B	C	D	10	20	30	40	50	60	70	80	90	100	125	150	175	200	F	G	H	I	K
16	68	15	63	20	30	35	40	45	50	55	60	65	70	75	87.5	100	112.5	125	8	47	7	24	47
20	78	20	58	20	35	35	40	45	50	55	60	65	70	75	87.5	100	112.5	125	10	55	10	28	55
25	81	19	62	30	40	40	45	50	55	60	65	70	75	80	92.5	105	117.5	130	10	66	9	34	66

口径 / 项目	L				M		N1		N2		P1	
16	M4×0.7Dp:5	53	20	22	11	2-	: $\Phi 7.5Dp:7.2$: $\Phi 4.5$: $\Phi 4.5$	
20	M4×0.7Dp:5	61	24	25	12	2-	: $\Phi 7.5Dp:7.2$: $\Phi 4.5$: $\Phi 4.5$	
25	M4×0.7Dp:6	72	29	27	12	2-	: $\Phi 7.5Dp:7.2$: $\Phi 4.5$: $\Phi 4.5$	

口径 / 项目	P2		Q		R		S		T		V		W	
16	2-	: $\Phi 8Dp:4.5$: $\Phi 4.5$		34		3		54		21		8 6.1	
20	2-	: $\Phi 8Dp:4.5$: $\Phi 4.5$		44		3.5		62		25		10 8.1	
25	2-	: $\Phi 8Dp:4.5$: $\Phi 4.5$		56		6		73		30		12 10.1	





订购码

内置磁环型

C X S M 20 - 50

行程

缸径

轴承种类

M- 滑动轴承

L- 滚珠导向型轴承

6- φ 6mm 20- φ 20mm
10- φ 10mm 25- φ 25mm
16- φ 16mm 32- φ 32mm

应用

薄型双杆双气缸结构，不摇转精度高及 2 倍出力，侧面符合抵抗力强

订货举例

1. 所需缸径：15，行程：30. 滚珠导向轴承，正确型号：CXSL15-30
2. 所需缸径：32，行程：100. 滑动轴承，正确型号：CXSM15-100

标准规格

缸径	6	10	16	20	25	32	
流体	空气						
动作形式	双动						
保证耐压力	1.05{10.7}						
最高使用压力	0.7{7.1}						
最大使用压力	0.15{1.5}	0.1{1.0}			0.05{0.51}		
环境和流体温度	5~60℃						
缓冲	两端橡胶缓冲						
结构	双气缸（2 倍出力）						
润滑	不需要						
行程调校范围	0 to 6 mm 缩回行程						
轴承	滑动轴承 / 滚珠导向轴承						
活塞杆不转动精度	滑动轴承	± 0.1	± 0.15	± 0.13	± 0.11	± 0.1	± 0.08
	滚珠导向轴承	± 0.1	± 0.1	± 0.07	± 0.05	± 0.05	± 0.04
结构口径	M5 × 0.8				1 × 8		

行程 / 磁性开关选择

缸径	标准行程	坑道安装型
		磁性开关
10	10,15,20,25, 30,35,40,45, 50,60,70,75	D-Z73L
		D-Z76L
15	10,15,20,25,	D-Z80L
20	30,35,40,45,	D-Y59AL
25	50,60,70,75,	D-Y59BL
32	80,90,100	

注：磁性开关规格及特性可参阅磁性开关之系列

型号	活塞杆直径(mm)	动作方向	活塞领域 (mm ²)
CXS□10	6	out	157
		in	100
CXS□15	8	out	353
		in	252
CXS□20	10	out	628
		in	471
CXS□25	12	out	982
		in	756
CXS□32	16	out	1608
		in	1206

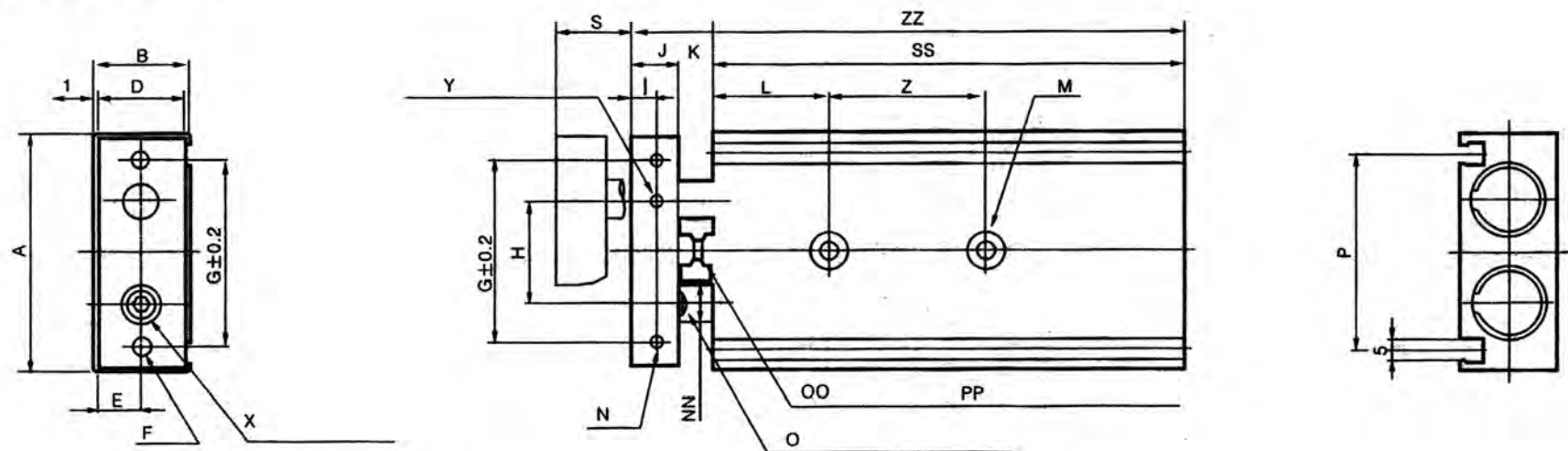
(N)

操作压力 (MPa)						
0.1	0.2	0.3	0.4	0.5	0.6	0.7
15.7	31.4	47.1	62.8	78.5	94.2	110
10.0	20.0	30.0	40.0	50.0	60.0	70.0
35.3	70.6	106	141	177	212	247
25.2	50.4	75.6	101	126	151	176
62.8	126	188	251	314	377	440
47.1	94.2	141	188	236	283	330
98.2	196	295	393	491	589	687
75.6	151	227	302	378	454	529
161	322	482	643	804	965	1126
121	241	362	482	603	724	844

压力低于 0.15MPa

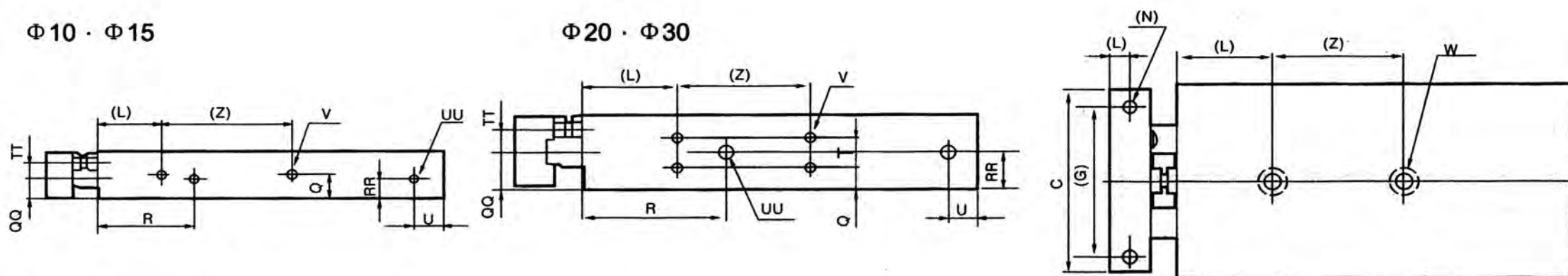
外型尺寸图 (mm)

CXS□10 · 15 · 20 · 25 · 32



$\Phi 10 \cdot \Phi 15$

$\Phi 20 \cdot \Phi 30$



型号	A	B	C	D	E	F	G	H	I	J	K	L	M	N	NN	O	OO	P	PP	Q	QQ	R	RR	S	SS	T	TT	UU	V	W	X	Y	Z	ZZ									
CXS□10-10						2-M4×0.7 通气孔							2-φ3.4×0.8 通气孔 2-φ6.5 凹坑深度 3.3	2-M3×0.5 螺纹深度 φ6										10	65		4.5 通气口 相对面相同	4-M5×0.8 螺纹深度 4.5	4-M3×0.8 螺纹深度 4.5 相对面相同	2-M4×0.7 螺纹深度	M3×0.5×10L	M3×0.5×10L	30	82									
CXS□10-20	46	17	44	15	7.5		35	20	4	8	9	20				5	33.6				M4×0.7	M4×0.7	8.5	7	30	7								5	8						92		
CXS□10-30																																	30	85	-				7			102	
CXS□10-40															33.6																		40	95							40	112	
CXS□10-50																																	50	105									122
CXS□15-10						2-M5×0.8 通气孔							2-φ4.3×0.8 通气孔 2-φ8 凹坑深度 1.4	2-M4×0.7 螺纹深度 φ8											10	70		4.5 通气口 相对面相同	4-M5×0.8 螺纹深度 4.5	4-M4×0.7 螺纹深度 4.5 相对面相同	螺纹深度 2-M5×0.8	M4×0.7×4L	M5×0.8×10L	25	89								
CXS□15-20																											20							80									99
CXS□15-30	58	20	56	18	9		45	25	5	10	9	30								48	M4×0.7	M4×0.7	10	10	38.5	10	30							90	-	5	8					35	109
CXS□15-40																											40							100									119
CXS□15-50																											50							110									129

型号	A	B	C	D	E	F	G	H	I	J	K	L	M	N	NN	O	OO	P	PP	Q	QQ	R	RR	S	SS	T	TT	U	UU	V	W	X	Y	Z	ZZ		
CXS□20-10																								10	80										104		
CXS□20-20						2-M5×0.8 (通孔)							2-φ5.5 (通孔)	2-M4×0.7 螺纹深度										20	90				4.5 接气口					114			
CXS□20-30	64	25	62	23	11.5		50	28	6	12	12	30	2-φ9.5 凹坑深度5.3		φ10	8	M6×1.0×18.5L	53	M6×1.0	7.75	12.5	45	7.75	30	100	9.5	6.5	8	相对面相同	8-M4×0.7 螺纹深度 4.5	M6×1.0×12L	M5×0.8×5L		40	124		
CXS□20-40																								40	110									134			
CXS□20-50																								50	120									144			
CXS□20-75																								75	145									169			
CXS□20-100																								100	170								60	194			
CXS□25-10						2-M5×0.8 (通孔)																		10	82										106		
CXS□25-20													2-φ5.5 通孔	2-M4×0.7 螺纹深度										20	92				6.5 接气口					30	116		
CXS□25-30													2-φ9.5 凹坑深度5.3		φ12	10	M6×1.0×18.5L	64	M6×1.0	8.5	15	46	15	30	102	13	6	6	相对面相同	8-M4×0.7 螺纹深度 7.5	M6×1.0×14L	M5×1.0×5L		40	126		
CXS□25-40	80	30	78	28	14		60	35	6	12	12	30												40	112									136			
CXS□25-50																								50	122									146			
CXS□25-75																								75	147									171			
CXS□25-100																								100	172								60	196			
CXS□32-10						2-M6×1.0 (通孔)																		10	92											122	
CXS□32-20													2-φ6.9 (通孔)	2-M5×0.7 螺纹深度6										20	102				6.5 接气口					40	132		
CXS□32-30													2-φ11 凹坑深度3		φ16	13	M6×1.0×23L	76	M6×1.25	9	19	56	19	30	112			20	11.5	10	相对面相同	8-M5×0.8 螺纹深度 7.5	M6×1.25×16L	M8×1.25×8L		50	142
CXS□32-40	98	38	96	36	18		75	44	8	16	14	30												40	122									152			
CXS□32-50																								50	132									162			
CXS□32-75																								75	157									187			
CXS□32-100																								100	182									212			



应用 $\phi 6 \sim \phi 32$

- 1) 最大容许负载比 CXS 系列大 2-3 倍
- 2) 双气缸设计，2 倍出力
- 3) 不摇转精度高
- 4) 侧面负载抵抗力强
- 5) 标准带条行程装置：0-10mm

订购举例

- 1) 所需缸径：16，行程 30，滚珠导向轴承，正确型号：CXSWL 16-30
- 2) 所需缸径：32，行程 200，滑动轴承，正确型号：CXSWM 32-200-XB11

订购码

内置磁环型 CXSW M 20 - 50

轴承种类	缸径	行程	长行程代号
M- 滑动轴承	6- ϕ 6mm		XB11 无记号，标准行程
L- 滚珠导向轴承	10- ϕ 10mm 16- ϕ 15mm 20- ϕ 20mm 25- ϕ 25mm 32- ϕ 32mm		
			XB11 长行程

注：如需订购长和程气缸（长和程规格可参照右表）请在型号后加上 XB11 的代号

缸径	标准行程	长行程 [-XB11]	注：磁性开关（坑道安装型）
6	10,20,30,40,50		D-Z73L D-Z76L D-Z59AL D-Z59BL
10	10,15,20,25,30,35	75,100,125,150	
16			
20	10,20,30,40,50, 75,100	125,150,175,200	
25			
32			

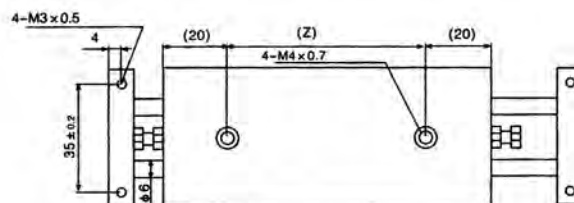
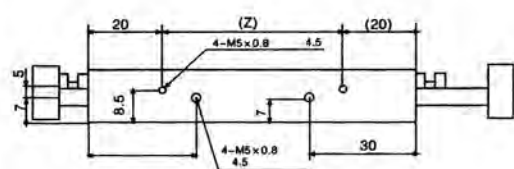
注：磁性开关规格及特性可参阅磁性开关之系列

CXSW 系列通杆型双气缸



标准规格

缸径	6	10	16	20	25	32
流体	空气					
运作	双运作					
耐受压力	1.05 {10.7}					
最大操作压力	0.7 {7.1}					
最小操作压力	0.15 {1.5}		0.1 {1.0}			
环境与流体温度	-10~+60℃					
垫	标准的保险杠					
结构	复式气缸					
润滑剂	不需要					
可调整行程范围	0 to -10 mm 标准行程					
轴承类型	支持轴承滚珠 轴承指导轴承					
口径	M5 × 0.8			Rc(PT)1/8		



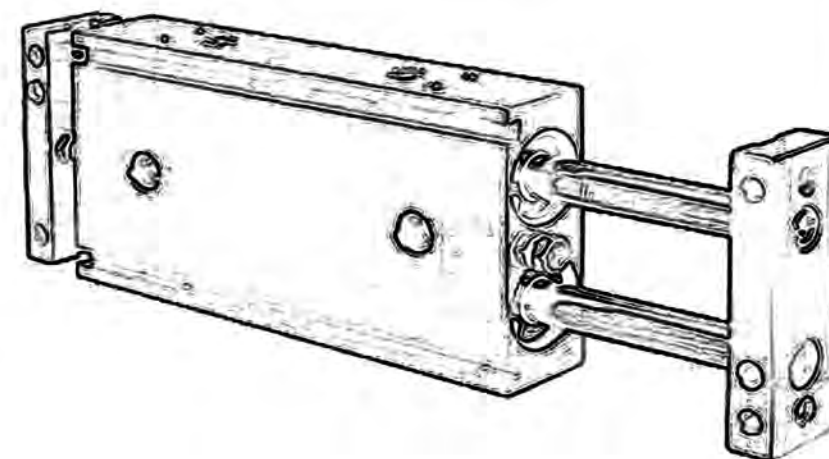
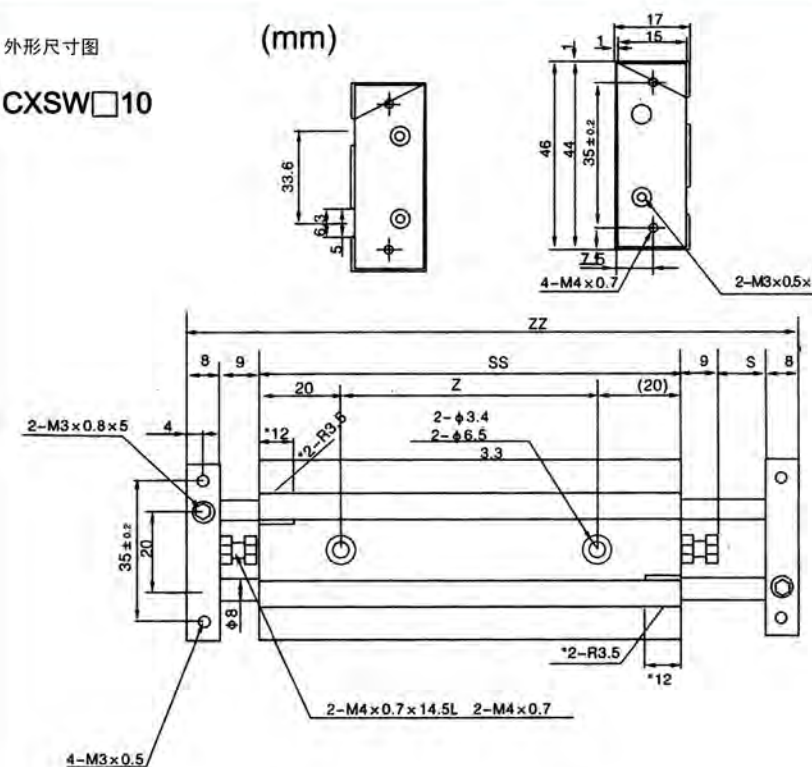
(mm)

	型号	S	SS	ZZ	Z
标准行程	CXSW□10-10	10	92	136	52
	CXSW□10-20	20	102	156	62
	CXSW□10-30	30	112	176	72
	CXSW□10-40	40	122	196	82
	CXSW□10-50	50	132	216	92
	CXSW□10-75	75	157	266	117
最长行程 (-XB11)	CXSW□10-100	100	182	316	142
	CXSW□10-125	125	207	366	167
	CXSW□10-150	150	232	416	192

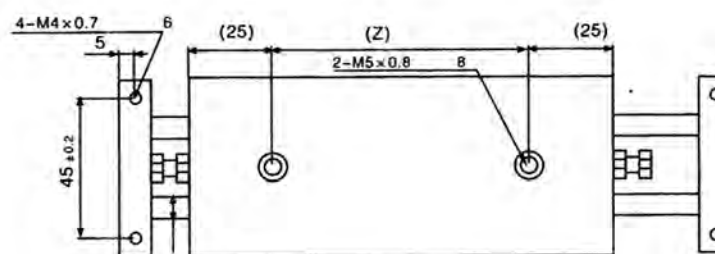
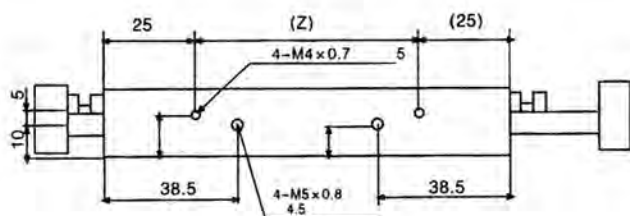
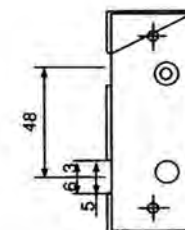
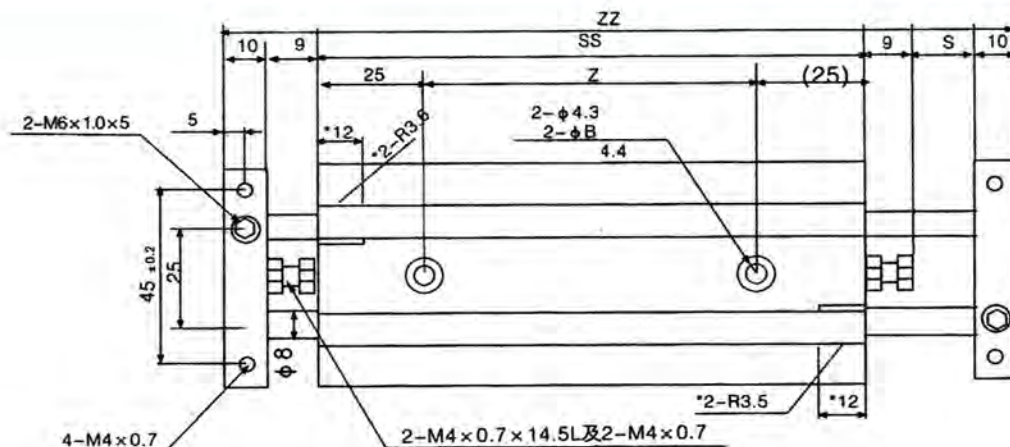
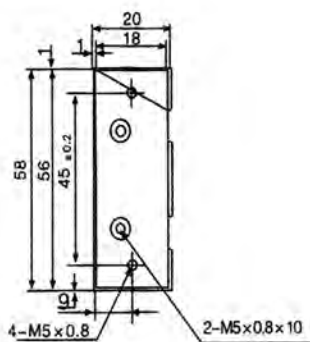
要安装 CXSW□10-10 和 CXSW□10-20 系列的气缸，磁性开关，使用或固定磁开关的一个部分（有标记尺寸）

外形尺寸图

CXSW□10



CXSW□15

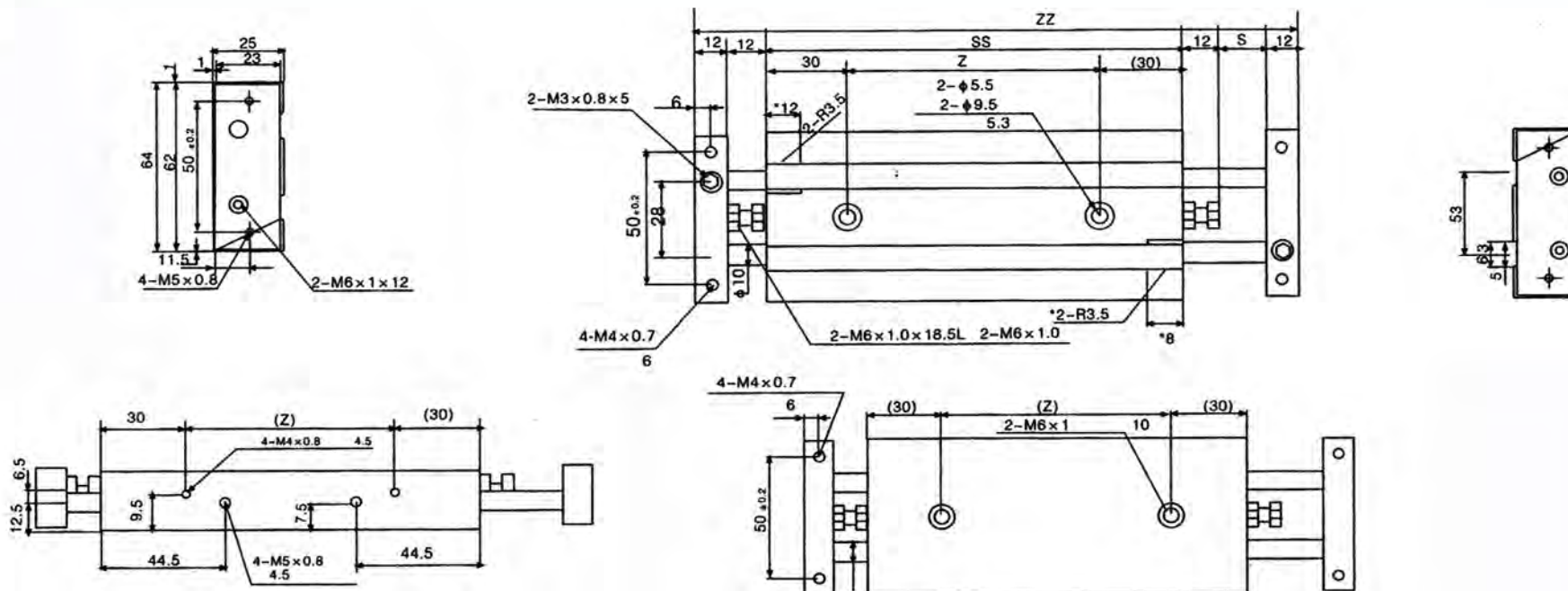


(mm)

	型号	S	SS	ZZ	Z
标准行程	CXSW□15-10	10	105	153	55
	CXSW□15-20	20	115	173	65
	CXSW□15-30	30	125	193	75
	CXSW□15-40	40	135	213	85
	CXSW□15-50	50	145	233	95
	CXSW□15-75	75	170	283	120
最长行程 (-Xb11)	CXSW□15-100	100	195	333	145
	CXSW□15-125	125	220	383	170
	CXSW□15-150	150	245	433	195

若安装 CXSW15-10 CXSW15-20 系列的气缸，磁性开关首次将使用或修复磁开关图里的一部分（用标记的尺寸）

CXSW□20

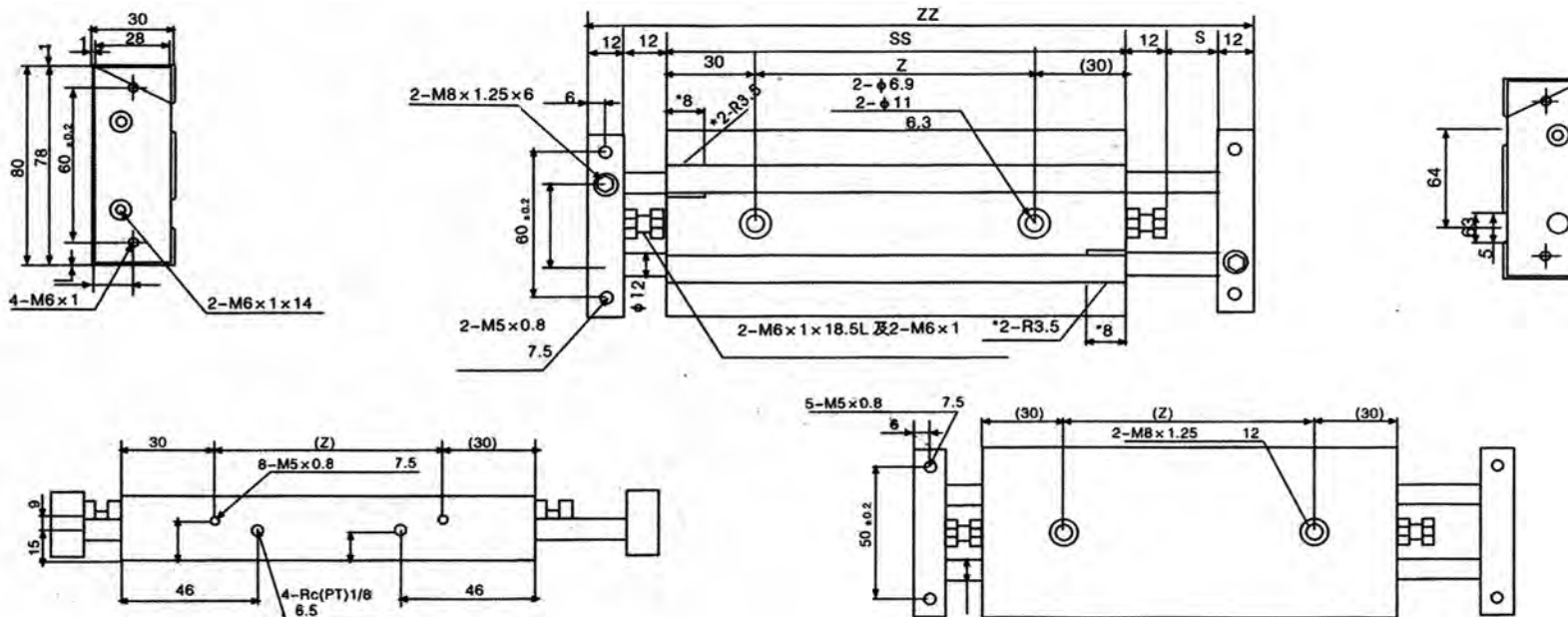


(mm)

	型号	S	SS	ZZ	Z
标准行程	CXSW□20-10	10	120	178	60
	CXSW□20-20	20	130	198	70
	CXSW□20-30	30	140	218	80
	CXSW□20-40	40	150	238	90
	CXSW□20-50	50	160	258	100
	CXSW□20-75	75	185	308	125
最长行程 (-Xb11)	CXSW□20-100	100	210	358	150
	CXSW□20-125	125	235	408	175
	CXSW□20-150	150	260	458	200
	CXSW□20-175	175	285	508	225
	CXSW□20-200	200	310	558	250

要安装 CXSW 20-10 这种类型的, 首次将使用或修复磁开关画的一部分 (有标记的尺寸)

CXSW□25

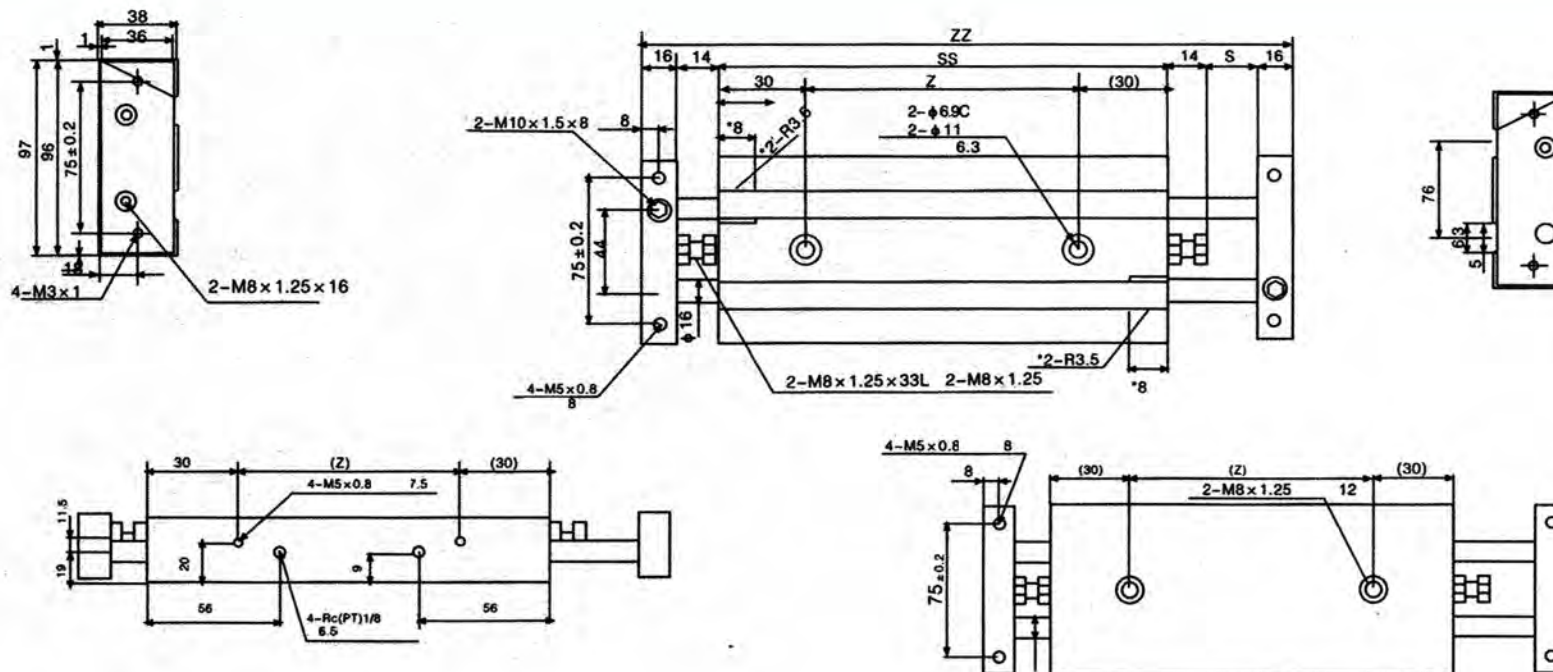


(mm)

		S	SS	ZZ	Z
标准行程	CXSW□25-10	10	122	180	62
	CXSW□25-20	20	132	200	72
	CXSW□25-30	30	142	220	82
	CXSW□25-40	40	152	240	92
	CXSW□25-50	50	162	260	102
	CXSW□25-75	75	187	310	127
最长行程 (-XB11)	CXSW□25-100	100	212	360	152
	CXSW□25-125	125	237	410	177
	CXSW□25-150	150	262	460	202
	CXSW□25-175	175	287	510	227
	CXSW□25-200	200	312	560	252

要安装 CXSW25-10 系列的气缸，磁性开关首次将使用或修复磁开关的一部分（用标记的尺寸）

CXSW□32

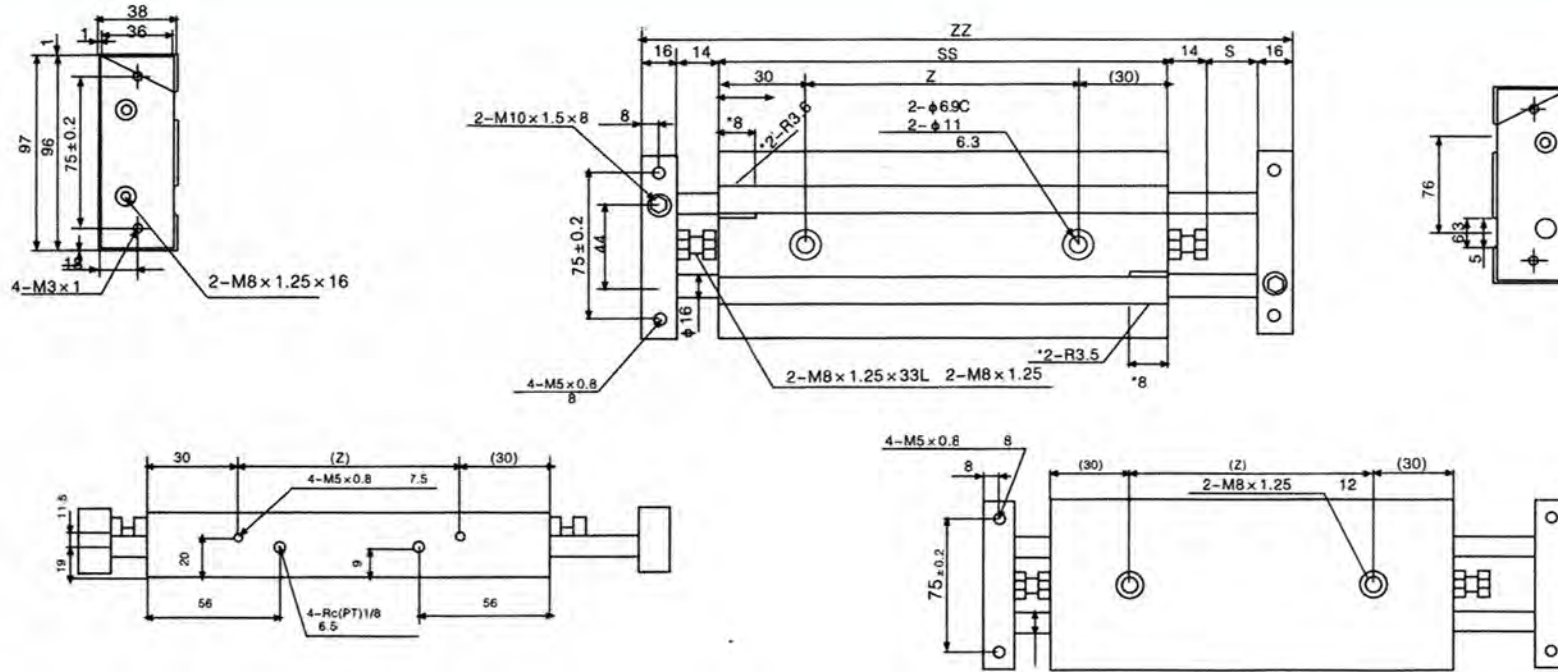


(mm)

	型号	S	SS	ZZ	Z
标准行程	CXSW□32-10	10	143	213	83
	CXSW□32-20	20	153	233	93
	CXSW□32-30	30	163	253	103
	CXSW□32-40	40	173	273	113
	CXSW□32-50	50	183	293	123
	CXSW□32-75	75	203	343	148
最长行程 (-Xb11)	CXSW□32-100	100	233	393	173
	CXSW□32-132	125	253	443	198
	CXSW□32-150	150	283	493	223
	CXSW□32-175	175	308	543	248
	CXSW□32-200	200	333	593	273

为了安装 CXSW32-10 这种类型的气缸，电磁开关首次将使用或修复磁开关一部分（标记的尺寸）

CXSW□32



(mm)

	型号	S	SS	ZZ	Z
标准行程	CXSW□32-10	10	143	213	83
	CXSW□32-20	20	153	233	93
	CXSW□32-30	30	163	253	103
	CXSW□32-40	40	173	273	113
	CXSW□32-50	50	183	293	123
	CXSW□32-75	75	203	343	148
最大行程(-Xb11)	CXSW□32-100	100	233	393	173
	CXSW□32-132	125	253	443	198
	CXSW□32-150	150	283	493	223
	CXSW□32-175	175	308	543	248
	CXSW□32-200	200	333	593	273

为了安装 CXSW32-10 这种系列的气缸，磁性开关参考画册（有标记）